

**Cuisson modulaire**  
**900XP - Simple service 2 feux vifs + 1/2**  
**Plaque coup de feu sur four gaz,**  
**allumage électrique, dessus**

REPÈRE # \_\_\_\_\_

MODELE # \_\_\_\_\_

NOM # \_\_\_\_\_

SIS # \_\_\_\_\_

AIA # \_\_\_\_\_



391257 (E9STGHT0G0)

Feux vifs 1x10 kW + 1x6 kW /  
plaque coup de feu 5.5 kW /  
Four 8.5 kW

## Description courte

### Repère No.

Fabriqu  en acier inox. Dessus en acier inoxydable 30/10 me. Coins en angle droit pour  liminer les espaces et les pi ges   salissures entre les unit s. Boutons de r glage con us pour r sister aux  claboussures. Br leur central, contr le de la flamme et allumage  lectrique. Plaque de cuisson en fonte. Le centre de la plaque peut atteindre une temp rature maximale de 500 C qui diminue vers l'ext rieur. 2 br leurs   gaz. Chambre de cuisson en fonte  maill e avec sole rainur e en fonte. Le chauffage se fait par des br leurs en acier inoxydable situ s sous la sole. Thermostat r glable de 120    280 C. Protection IPX5. Pieds en acier inox AISI 304 r glables en hauteur. Peut  tre utilis  au gaz naturel ou au GPL. Pr dispos  pour le gaz naturel avec injecteurs pour le gaz propane en dotation. En dotation 1 grille chrom e GN 2/1

## Caract ristiques principales

- Plaque de cuisson en fonte, facile   nettoyer.
- Le centre de la plaque peut atteindre une temp rature maximale de 500  C et diminue progressivement vers l'ext rieur.
- Br leur central avec combustion optimis e, veilleuse d'allumage prot g e avec dispositif de s curit .
- Allumage pi zo.
- Possibilit  d'obtenir des zones   temp ratures diff rentes, apportant un gradient de temp rature sur la plaque pour les diff rents besoins de cuisson.
- Des r cipients de diff rentes tailles peuvent  tre utilis s simultan ment en raison de sa grande surface, sans secteur interm diaire.
- Les r cipients peuvent  tre facilement d plac s d'une zone   une autre, sans avoir   les soulever.
- Le soubassement est compos  d'un four gaz standard avec br leurs en inox et stabilisateur de flamme, situ s sous la sole. Chambre du four, avec 3 niveaux de glissi res permettant d'y placer des grilles ou des bacs GN 2/1 et une sole rainur e en fonte.
- Thermostat du four r glable de 120  C   280  C.
- Les br leurs 6 kW et le br leur 10 kW « Flower Flame »,   rendement  lev , sont disponibles en deux tailles diff rentes pour r pondre aux besoins de cuisson   haute performance des clients les plus exigeants : -br leurs 60 mm avec r gulation d' nergie continue de 1,5 kW   6 kW. -br leurs 100 mm avec r gulation d' nergie continue de 2,2 kW   10 kW.
- Br leurs avec combustion optimis e.
- Dispositif de s curit  des flammes sur chaque br leur  vitant toute extinction accidentelle de la flamme.
- Grand support de casseroles en fonte (inox en option) avec longues ailettes centrales permettant d'utiliser les casseroles de la plus grande   la plus petite.
- Les principaux compartiments sont situ s   l'avant pour faciliter l'entretien.
- Certification IPX5 relative   la r sistance   l'eau.
- Boutons de r glage con us pour r sister aux infiltrations d'eau.
- Plaque coup de feu avec br leur central de 5,5 kW.

## Construction

- L'ensemble fait 930 mm de profondeur pour fournir une plus grande surface de travail.
- Panneaux ext rieurs en acier inox avec fini Scotch-Brite.
- Le mod le poss de des bords   angle droit permettant un assemblage   joints lisses entre les  l ments,  liminant ainsi les espaces et les pi ges   salissure.
- Allumage  lectrique.
- Plan de travail de 3 mm d' paisseur en inox.

## Accessoires inclus

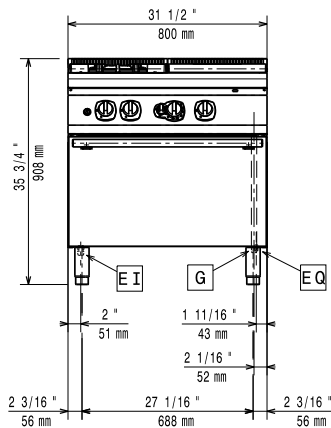
APPROBATION: \_\_\_\_\_



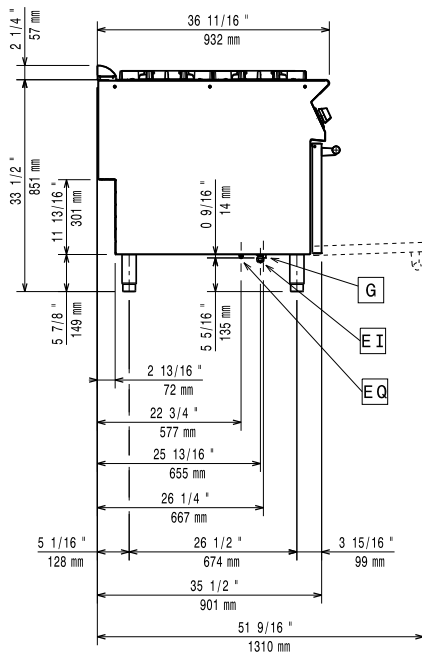
**Electrolux**  
PROFESSIONAL

**Cuisson modulaire**  
**900XP - Simple service 2 feux vifs + 1/2 Plaque**  
**coup de feu sur four gaz, allumage électrique,**  
**dessus**

Avant

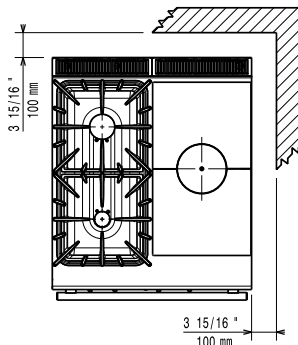


Côté



EI = Connexion électrique  
EQ = Vis équipotentiel  
G = Connexion gaz

Dessus



## Électrique

**Voltage :**  
391257 (E9STGHT0G0) 220-230 V/1 ph/50/60 Hz  
**Puissance de raccordement** 0.01 kW

## Gaz

**Puissance gaz :** 30 kW  
**Prédisposé en standard :** Gaz naturel  
**Type de gaz Option :** LPG; Natural Gas; Town Gas  
**Raccordement gaz :** 1/2"

## Informations générales

**Puissance brûleurs avant** 6 - kW  
**Puissance des brûleurs arrières** 10 - 0 kW  
**Dimensions des brûleurs arrières - mm** Ø 100  
**Dimension brûleurs avant - mm** Ø 60  
**Largeur utile de la plaque** 380 mm  
**Profondeur de la surface utile :** 700 mm  
**Température de fonctionnement :** 120 °C MIN; 280 °C MAX  
**Largeur chambre de cuisson :** 575 mm  
**Hauteur chambre de cuisson :** 300 mm  
**Profondeur chambre de cuisson :** 700 mm  
**Poids net :** 130 kg  
**Poids brut :** 145 kg  
**Hauteur brute :** 1030 mm  
**Largeur brute :** 900 mm  
**Profondeur brute :** 1020 mm  
**Volume brut :** 0.95 m<sup>3</sup>  
**Puissance des brûleurs du four:** 8.5 kW  
**Groupe de certification:** N9TG



Cuisson modulaire  
900XP - Simple service 2 feux vifs + 1/2 Plaque coup de feu sur four gaz, allumage électrique, dessus  
La société se réserve le droit de modifier les spécifications techniques sans préavis.

2024.06.10